

## Termos de garantia:

Caso este equipamento apresente algum defeito de fabricação, a ESSENCE DENTAL cobre os custos de mão de obra e reposição das peças, durante o prazo de doze (12) meses. Sendo os três (3) primeiros meses de garantia legal e os nove (9) últimos meses garantia especial concedida pela ESSENCE DENTAL, a partir da data de compra.

Caso seja realizada a substituição do equipamento ou peça durante a garantia, o prazo não será estendido, ou seja, a data inicial válida continua sendo a informada na nota fiscal de compra.

A garantia da ESSENCE DENTAL será válida desde que o equipamento seja utilizado corretamente (ao uso que se destina), conforme as instruções contidas neste manual e sob a apresentação da nota ou cupom fiscal de compra, indicando a data e o nome do revendedor, juntamente com o certificado de garantia devidamente preenchido.

Despesas com deslocamento (envio e retorno) do equipamento, independente da maneira a ser enviada: por correio, presencial ou transportadora, bem como os riscos e seguro do envio é de responsabilidade do usuário.

### A garantia da ESSENCE DENTAL NÃO TERÁ VALIDADE caso:

- Os documentos estejam adulterados, alterados ou ilegíveis de alguma forma.
- O número de série no equipamento for alterado, apagado, removido ou tornado ilegível.
- Defeitos ou danos recorrentes de reparos, desmonte, testes, instalação, alteração ou qualquer tipo de modificação realizada por pessoas ou assistências técnicas não autorizadas pela ESSENCE DENTAL.
- Na instalação do equipamento não forem observados as especificações e recomendações quanto às condições descritas neste manual, tais como, nivelamento do equipamento, adequação do local para instalação, tensão elétrica, condições hidráulicas e pneumáticas compatíveis.
- Defeitos ou danos causados por queda, acidentes, uso indevido, negligência, descarga na rede elétrica, relâmpago, água ou fogo.
- Arranhões, fissuras, trincas ou qualquer outro dano causado ao equipamento, em razão do uso diverso ao especificado no manual.

### Itens Excluentes de garantia:

- Qualquer acessório ou componente sujeito a desgaste natural durante o uso do equipamento, tais como: iluminação, refil de jateadores, filtro do exaustor, luvas, eletrodos, fita armalon, disco de corte, chaves elétricas em geral, fusíveis, lamina de corte, entre outros que não caracterizam defeito de fabricação, independente do prazo de garantia.

*essencedental*  
a essência do sorriso

**Consulte os vídeos de cada produto e seus benefícios  
em nosso site - [www.essencedental.com.br](http://www.essencedental.com.br)**

Av. Conceição Teixeira de Mendonça, 300 - 8º Distrito Industrial  
CEP 14808-164 - Araraquara-SP-Brasil - Tel.: +55 . 16 . 3334.2000

e-mail: [essencedental@essencedental.com.br](mailto:essencedental@essencedental.com.br) | [www.essencedental.com.br](http://www.essencedental.com.br) VERSÃO 01

*essencedental*  
a essência do sorriso



**POLIMAXX**

*Manual de Instruções*

VERSÃO 01

### **Aviso legal**

As informações contidas neste manual são protegidas por leis de direitos autorais e são de propriedade da ESSENCE DENTAL IMPORTAÇÃO E EXPORTAÇÃO LTDA, ficando ao seu critério fazer alterações às especificações e atributos sem aviso prévio.

Nenhuma parte deste manual pode ser reproduzida, copiada, traduzida ou publicada de qualquer forma ou através de quaisquer meios sem permissão prévia por escrito da ESSENCE DENTAL.

### **Agradecimento**

Parabéns, você acaba de adquirir POLIMAXX da ESSENCE DENTAL.

Este equipamento foi submetido a um rigoroso controle de qualidade e segurança, a fim de oferecer o que há de melhor no mercado em relação à tecnologia, funcionalidade e design, sempre atendendo os requisitos da vigilância sanitária.

### **Atenção:**

É imprescindível que sejam lidas todas as informações contidas neste manual, para tirar o maior proveito possível de todos os recursos que este equipamento oferece, evitando o uso inadequado, possíveis acidentes e danos ao equipamento. Após leitura e entendimento, guarde o manual, juntamente com a nota fiscal de compra e o certificado de garantia em local seguro.

### **Aplicação:**

A Polimaxx foi desenvolvida para uso profissional, para ser utilizada para polimento de peças fundidas tipo cromo cobalto conforme instruções contidas no manual.

### **Diagnósticos de falhas:**

| <b>Falha apresentada</b> | <b>Causa provável</b>    | <b>Solução</b>                                |
|--------------------------|--------------------------|---|
| Maquina não liga         | Falta de energia         | Verifique se a rede elétrica está funcionando |
|                          | Fusível queimado         | Faça a reposição do fusível                   |
|                          | Chave geral              | Verifique se a chave geral está acionada      |
| Excesso de Ruído         | Desgastes nos rolamentos | Troca dos rolamentos                          |
|                          | Desgaste na correia      | Troca da correia                              |
|                          | Ferramenta Solta         | Aperto da ferramenta                          |
| Aspiração fraca          | Filtro saturado          | Limpeza do filtro                             |

### **Assistencia Técnica:**

**Para evitar qualquer inconveniência desnecessária, por favor, leia atentamente todas as instruções que se encontram neste manual, antes de entrar em contato.**

Caso o seu equipamento ESSENCE DENTAL não esteja funcionando corretamente ou tenha alguma dúvida, crítica ou sugestão entre em contato com o SAC (Serviço de Atendimento ao Consumidor), estando em posse deste manual, certificado de garantia e NF/Recibo de compra através de:

E-mail: [sac@essencedental.com.br](mailto:sac@essencedental.com.br) (preferencialmente).

Telefone: (16) 3334-2000 Ramal 301 ou 302.

### **Características Técnicas:**

Modelo: Polimaxx

Voltagem/Tensão: 110V/220V

Frequência: 60 Hz

Rotação: 20.000 RPM

Peso líquido: 13.100 kg

Peso bruto: 13.900 kg

Dimensões:

450mm (comprimento), 285mm (altura) e 330mm

(largura)

**3º passo** – Segure o eixo do mancal através do acabamento de alumínio que se encontra do lado esquerdo e com o auxílio da chave de boca 1/2 e retire a porca da pinça, a pinça, a contra porca e o acabamento de alumínio que se encontra do lado direito do mancal.

**4º passo** – Segure o eixo do mancal através do acabamento de alumínio que se encontra do lado esquerdo e com o auxílio da chave de boca 1/2 e retire a porca, a arruela, a polia e o acabamento de alumínio que se encontra do lado esquerdo do mancal.

**5º passo** – Empurre o eixo para um dos lados e ele sairá juntamente com um dos rolamentos.

**6º passo** – Retire o rolamento do eixo e substitua-o por um novo.

**Obs:** Repare que entorno desse rolamento existe uma borracha protetora que deverá ser encaixada novamente no lugar.

**7º passo** – Encaixe o eixo de volta no corpo do mancal e empurre o rolamento que se encontra do outro lado do mancal para fora e substitua por um novo.

**Obs:** Repare que entorno desse rolamento existe uma borracha protetora que deverá ser encaixada novamente no lugar.

**8º passo** – Do lado direito do mancal encaixe o acabamento de alumínio, a contra porca, do lado esquerdo encaixe o acabamento de alumínio mais largo, a polia, a arruela e porca. Com duas chaves de boca 1/2 segure a porca de um dos lados e com a outra aperte a porca do outro lado.

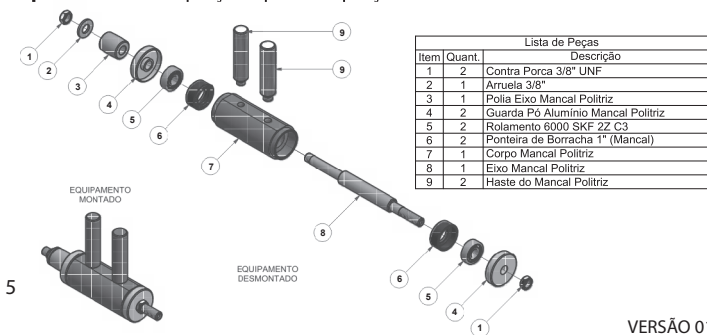
**9º passo** – encaixe a correia nas duas polias.

**Obs:** Observe que na correia existe uma seta indicando o sentido da rotação. Essa seta deve ficar apontada para frente.

**10º passo** – Puxe o mancal para frente e aperte os dois parafusos que prendem o mancal com a chave allen.

**11º passo** – Prenda a capa protetora da correia.

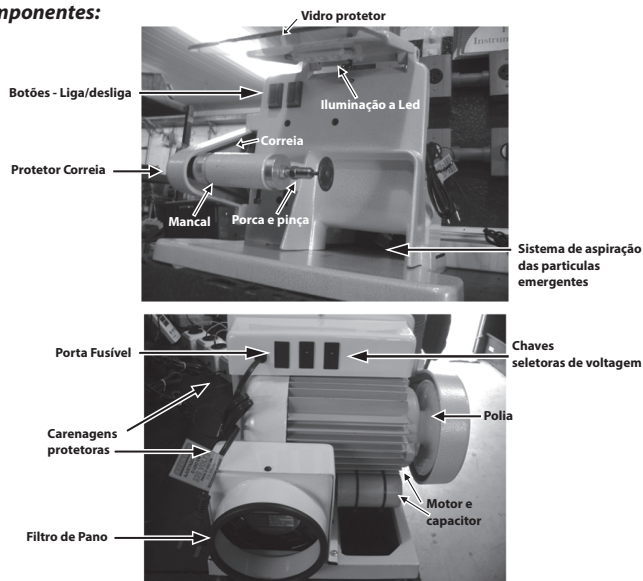
**12º passo** – Encaixe a pinça e a porca da pinça no mancal.



### Características e benefícios:

- 20.000 RPM;
- Possui sistema de aspiração das partículas emergentes, para que o operador não inale toxinas, durante o trabalho, dispensando a utilização de máscara de proteção (proteção total do aspirador);
- Vidro protetor no painel, facilmente removível em caso de troca;
- Iluminação a Led, para melhor visualização das peças trabalhadas e também evitando o stress visual;
- Carenagens protetoras e contenção das partículas desprendidas;
- Fácil acesso e desmontagem do mancal para troca de rolamento e manutenção;
- A mais compacta do mercado.

### Componentes:

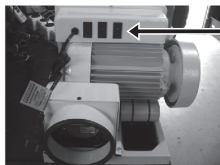


Todas as partes, acessórios ou materiais a serem utilizados são de uso exclusivo do equipamento, o uso de qualquer parte, acessório ou material não especificado é de inteira responsabilidade do usuário.

### **Instalação e uso inicial:**

Instale a sua POLIMAXX em uma base plana, nivelada, lisa (de modo que o equipamento fique estável para trabalhar), temperatura ambiente, ventilada, em altura adequada para o manuseio, a uma distância mínima de 40cm de fontes de calor e umidade.

A POLIMAXX está ajustada para operar em 220v, para que não haja danos ao equipamento ao ser ligado em voltagem errada, verifique a voltagem correta e se houver necessidade de alterar para 110v altere a posição nas chaves seletoras, que se encontram na parte de trás da carenagem.



Chaves seletoras de voltagem

### **Sugestões de instalação:**

- As partículas poderão ser conduzidas para fora do ambiente de trabalho através de um furo na parede e conectando um tubo de PVC para fora do ambiente de trabalho. Deverá ser colocado um filtro externo.
- Ou caso ache mais prático e adequado conectar um tubo de PVC com curva direcionado a um reservatório com água para coleta e sedimentação das partículas.

### **Funcionamento:**

#### **Iluminação:**

Para ligar a iluminação acione a chave que se encontra do lado direito, na frente.

#### **Polimento:**

Para utilizar o processo de polimento deve seguir os seguintes passos:

**1º passo** – Segure o eixo do mancal através do acabamento de alumínio que se encontra do lado esquerdo e com o auxílio da chave de boca 1/2 solte a porca da pinça que se encontra do lado direito do mancal.

**2º passo** – Encaixe a ferramenta que será usada na pinça.

**3º passo** – Segure o eixo do mancal através do acabamento de alumínio que se encontra do lado esquerdo e com o auxílio da chave de boca 1/2 aperte a porca da pinça que se encontra do lado direito do mancal.

**4º passo** – Acione a chave que se encontra do lado esquerdo e na frente (isso ligará o motor e o sistema de aspiração).

Obs.: Uma luz vermelha na chave se acenderá indicando que está ligado.

**Atenção:** Durante todo o processo use sempre óculos de segurança.

### **Conselhos e advertências de segurança:**

- Nunca toque nas partes aquecidas do aparelho, sob risco de queimaduras.
- Não instale o aparelho perto de inflamáveis.
- Mantenha o aparelho ao menos 40 cm de fontes de calor, umidade e líquido.
- Mantenha o aparelho longe do alcance de crianças, especialmente quando estiver em uso.
- Desligue-o na chave e da rede elétrica quando não estiver em uso.
- Não insira nenhum objeto em qualquer abertura do aparelho.
- Não tente transportar o equipamento sustentando-o pelo cabo de força.
- Para desplugar da tomada, puxe pelo plugue e nunca pelo cabo.
- Nunca deixe o cabo encostar em superfícies quentes.
- Use sempre óculos de segurança.
- Nunca abra o aparelho, sob risco de choque elétrico.
- Use o aparelho sempre em local ventilado.

### **Manutenção e limpeza:**

- Desligue o equipamento da chave e da tomada e aguarde até que o mesmo esteja completamente frio antes de realizar qualquer manutenção ou limpeza.
  - Para realização da limpeza da carenagem utilize um pano úmido com detergente líquido neutro ou álcool.
  - Nunca submergir o aparelho em água ou qualquer líquido, nem o coloque debaixo da torneira.
  - O filtro de pano deverá ser limpo de acordo com a sua saturação.
  - Para realizar a manutenção do mancal deve seguir conforme as instruções a baixo:
- 1º passo** – Solte a capa protetora da correia.
- 2º passo** – Com a chave allen solte os dois parafusos que prendem o mancal e empurre o mancal para dentro, e retire a correia.